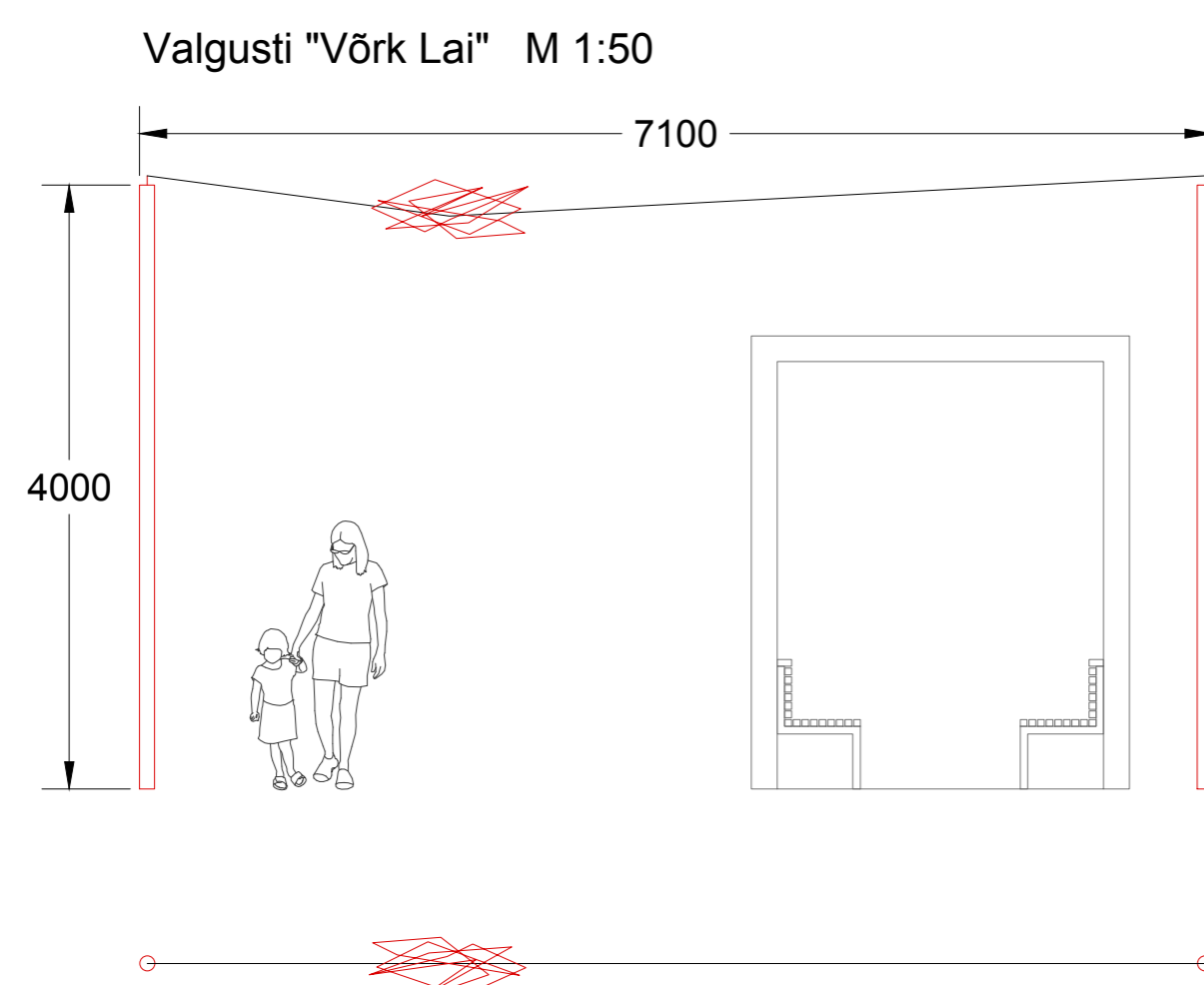
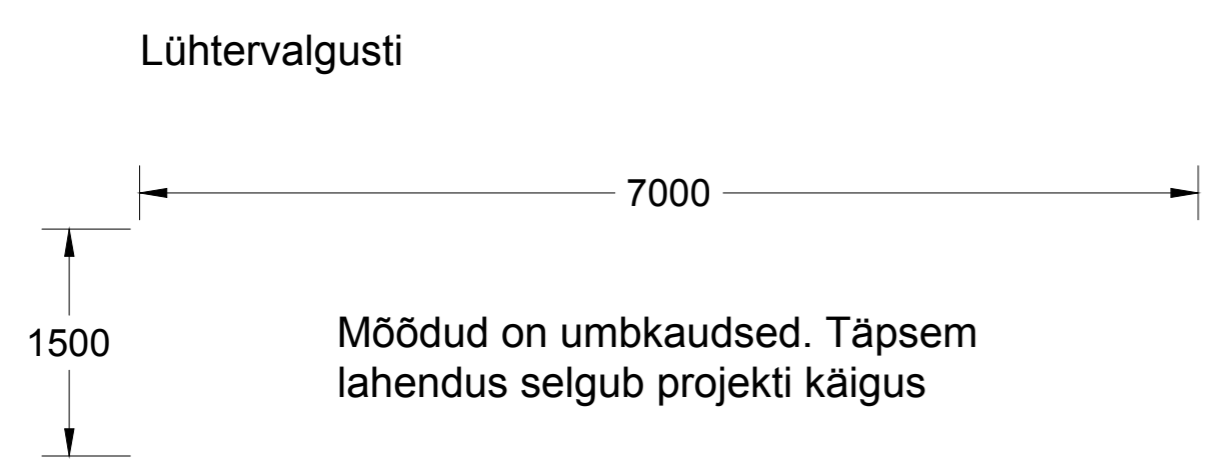
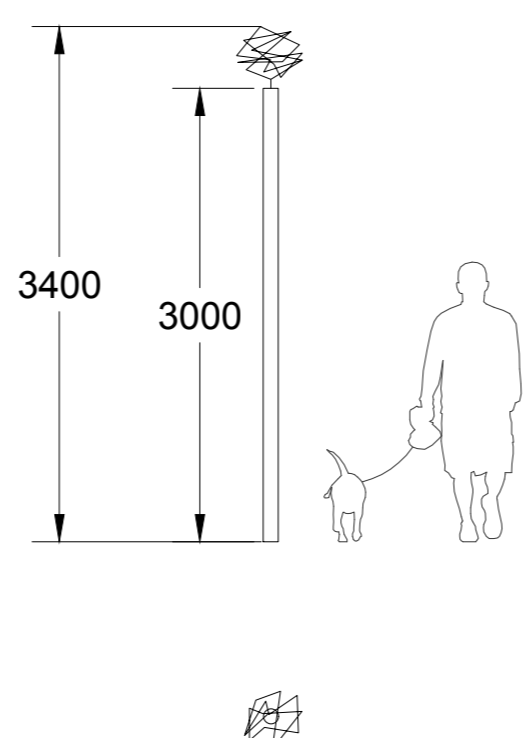


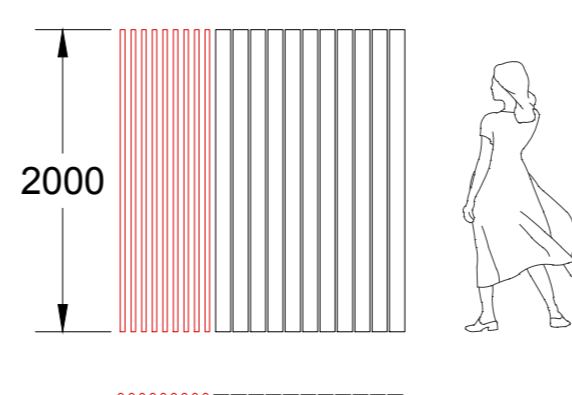
VÄIKEVORMID



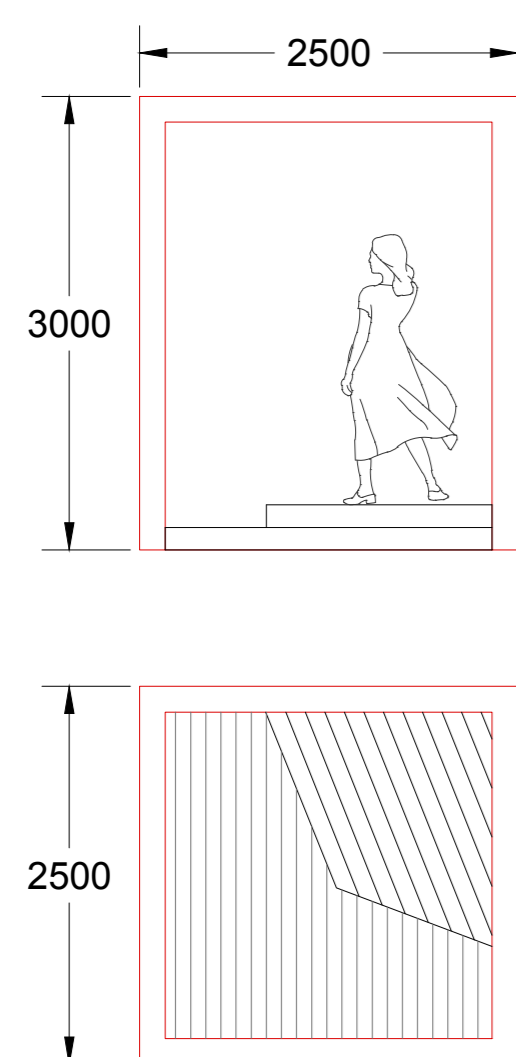
Valgusti "Võrkpost" M 1:50



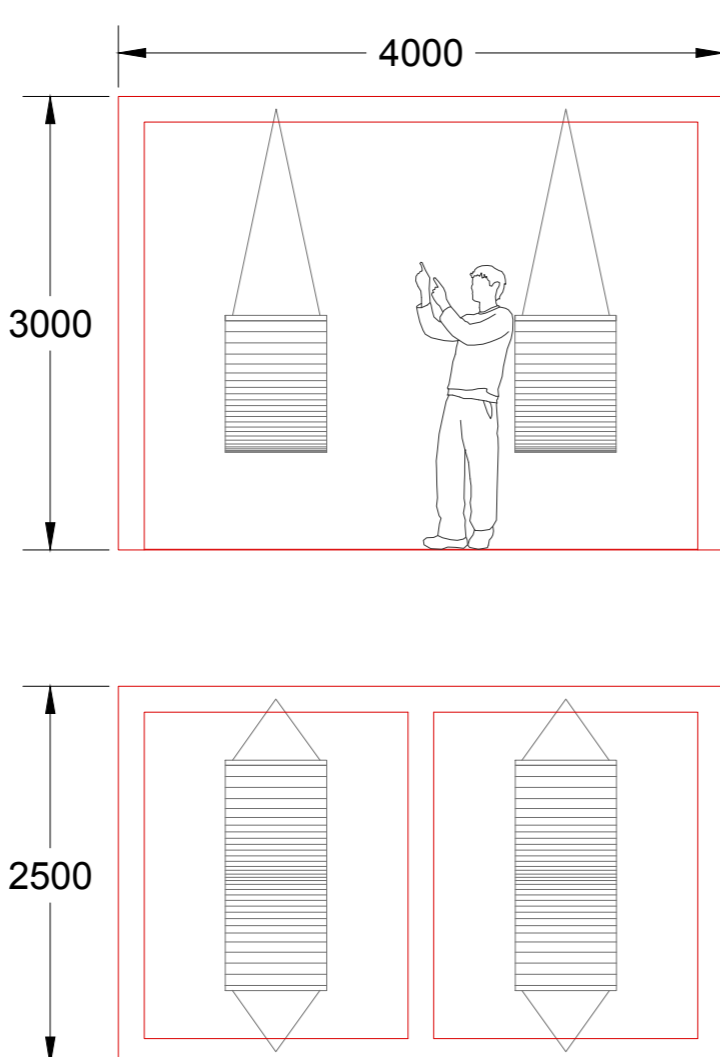
Mürasein M 1:50



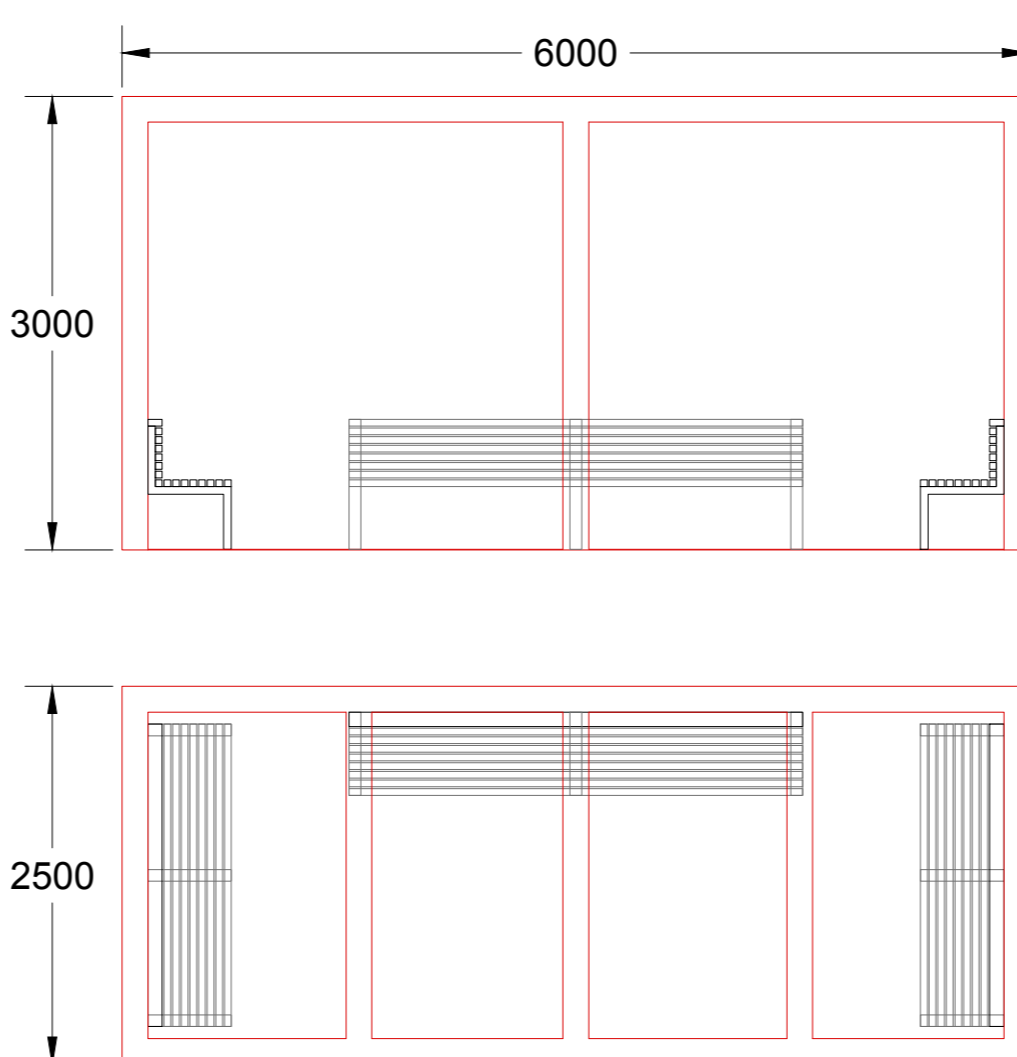
Pergola "Pesa S" M 1:50



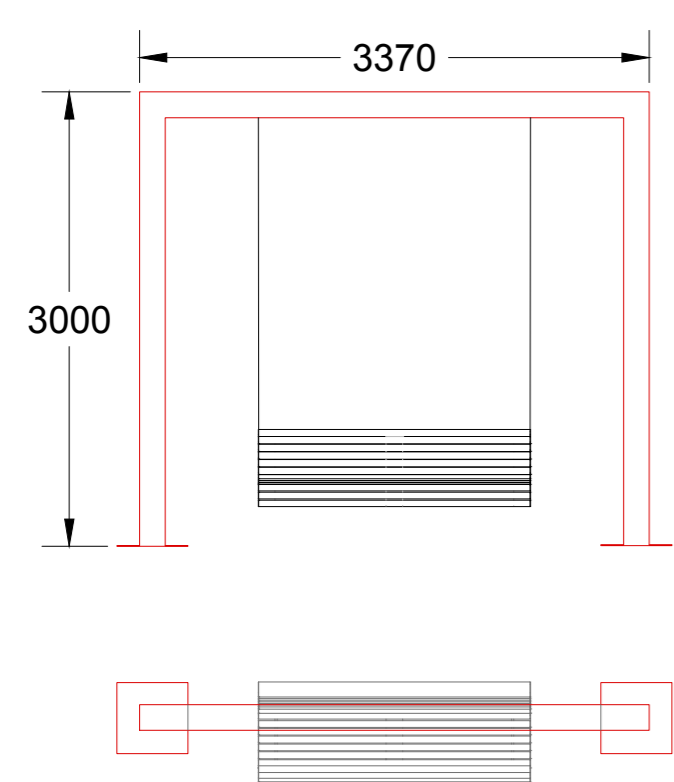
Pergola "Pesa M" M 1:50



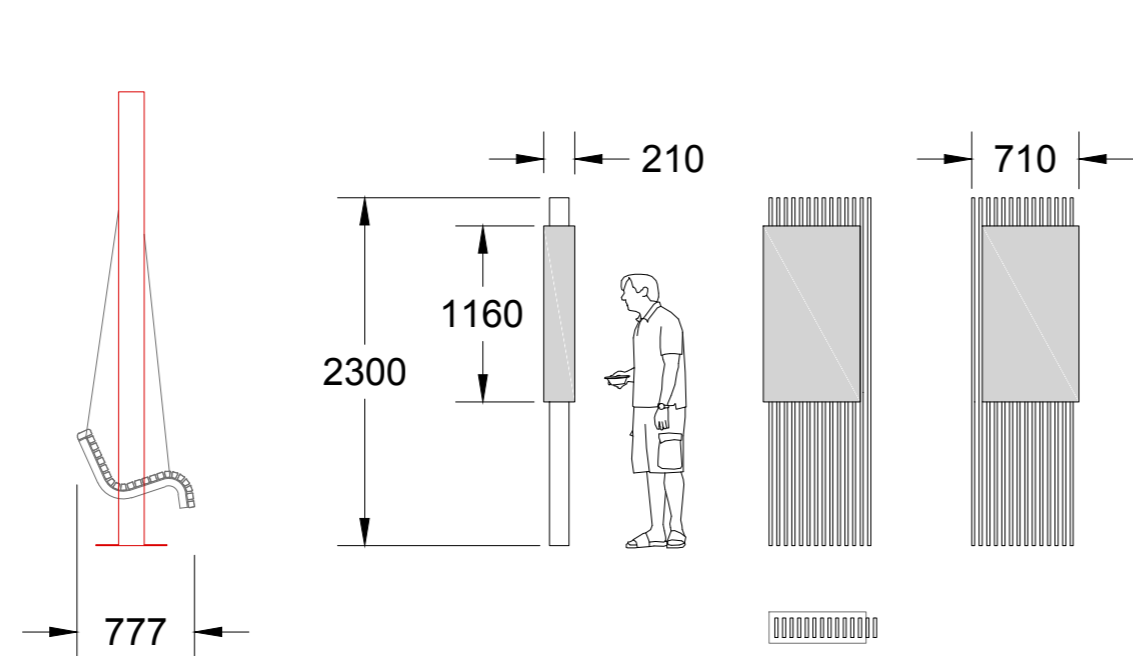
Pergola "Pesa L" M 1:50



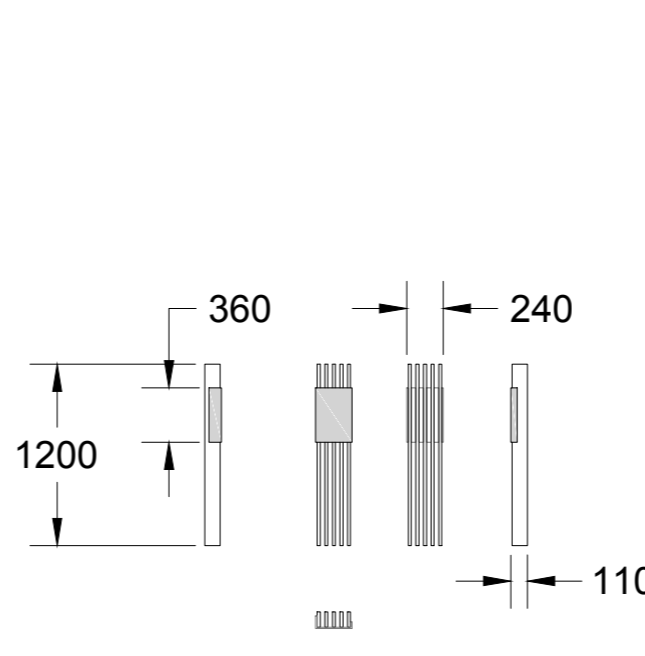
Kiik M 1:50



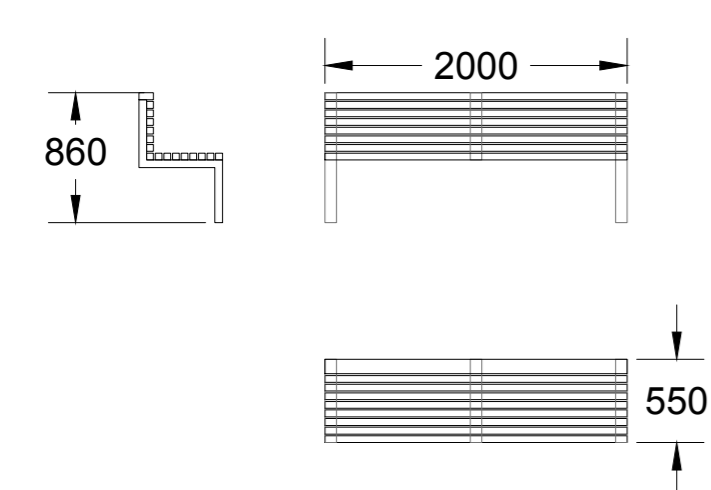
Stend M 1:50



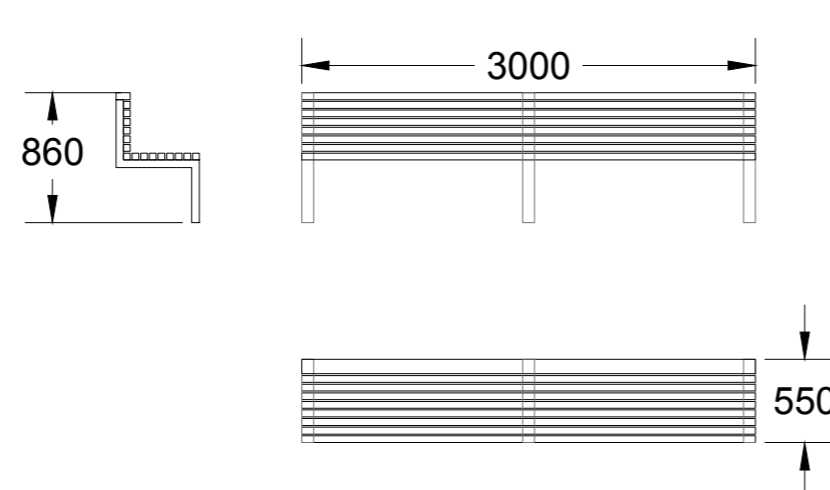
Teeviit M 1:50



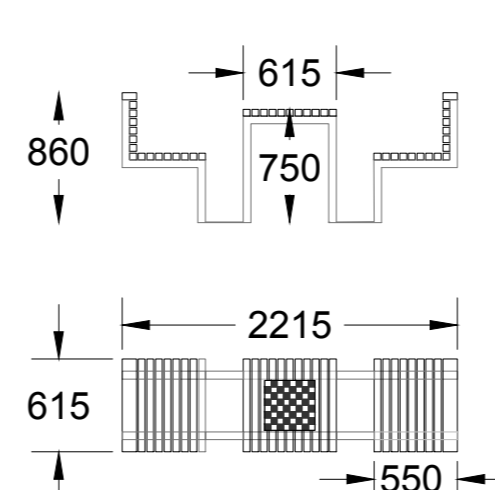
Pink "Kuup S" M 1:50



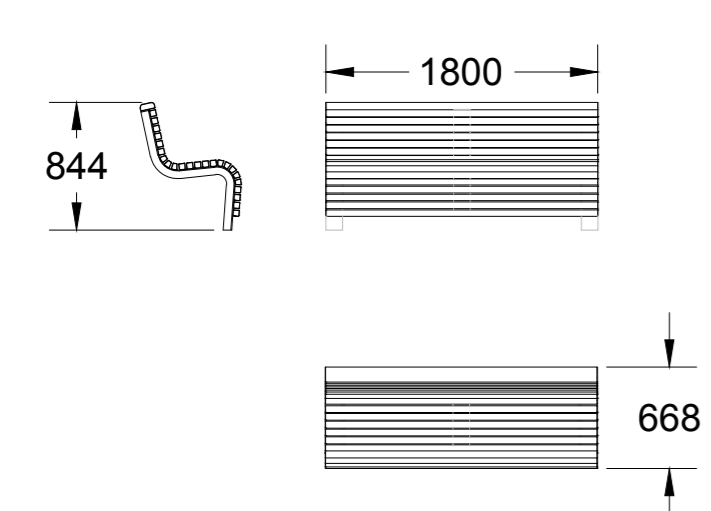
Pink "Kuup M" M 1:50



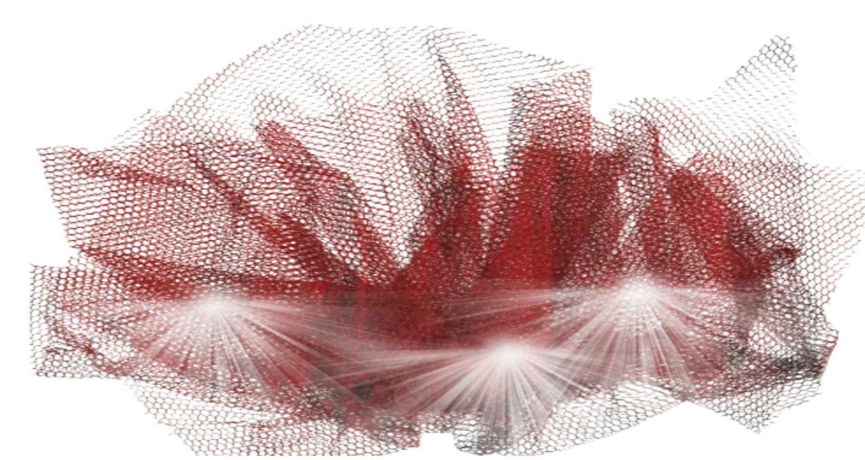
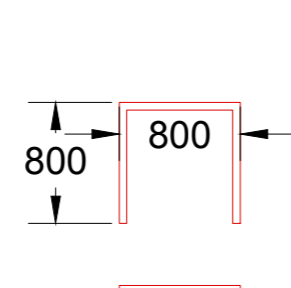
Malelaud M 1:50



Pink Extery "Voog" M 1:50



Jalgrattahoidja "Ruut" M 1:50



Ajajõe väikevormide kroonijuveeliks on Ballisaali lühter. Metallvõrgust konstrueeritud valgusinstallatsioon on oma vormilt küll mahukas, kuid võrgu maksimaalne läbipaistvus lisab vormile õrnust ning elegantsi. Trossidega kolme posti küljes ripuvad valgusti on kaasaegne linnaruumi versioon tsariaegsete ballisaalide lühtritest.



Müratökkesein on ilmekas ruumielement, mis oma funktsionaalsusega aitab hoida eramajade privaatsust, ent annab ühtlasi mängulise impulsi. Halli puidu rustikaalsus tasakaalustab punase metalli kaasaegsust.



Varju ja emotsionaalset kaitset pakuvad mahulised metallist pesad. Nad erinevad üksteisest nii suuruse, inventari kui katuste poolest. Pesadele saab installeerida läbipaistvaid katuseosasid, kas terve või poole katuse ulatuses. Pesasid saab vastavalt vajadusele võtta kasutusse ka ajutiste kohvikute ja müügitendina.



Suured stendid ja madalad teeviid on heaks täienduseks ülejäänud väikevormidele. Need on visuaalselt efektsed, kuid värvipaletilt tagasihoidlikud, mistõttu ei mineta nad oma funktsionaalsust.



"Kuup" on rahulik pink, mis oma lihtsa ning nähtamatu konstruktsiooniga tasakaalustab parki inventari enam tähelepanu nõudvaid elemente.